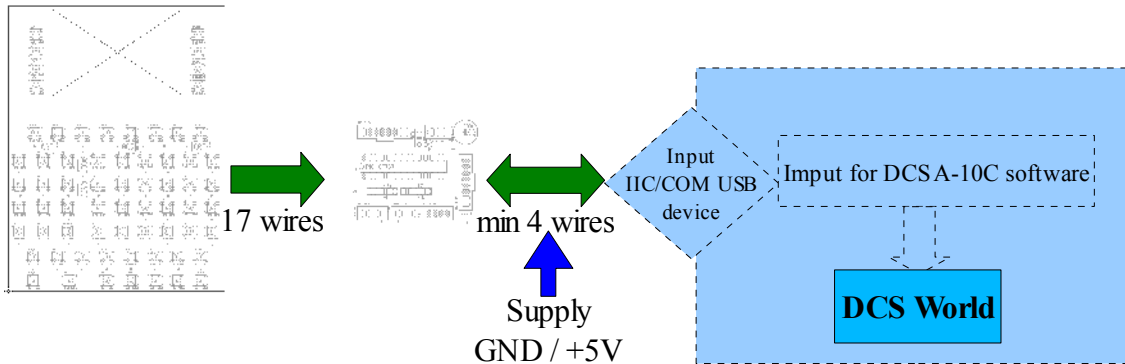


Control Display Unit for DCS-World 1.2.1 serie A-10C

Tacnoworld © 2012

CLAVIER ELECTRONIQUE
ELECTRONIC KEYBOARD LAYOUT

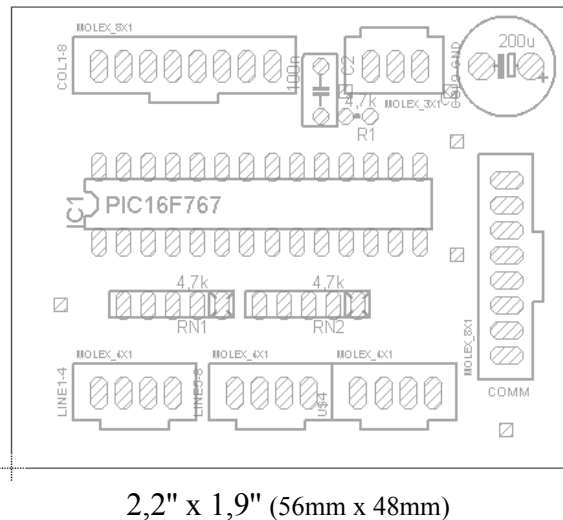


L'écran du CDU est géré par DCS-World à travers les scripts MonitorSetup.lua et CDU-Init.lua. Ce document n'en fait pas mention
Monitor of the CDU is managed by DCS-World via MonitorSetup.lua script and CDU-Init.lua script.

1. Carte de contrôle (*Control board*)

Cette carte envoie l'état des touches du clavier CDU à la carte IIC-USB.

This board scans CDU keyboard and sends keys status to Input IIC-USB Card.



2,2" x 1,9" (56mm x 48mm)

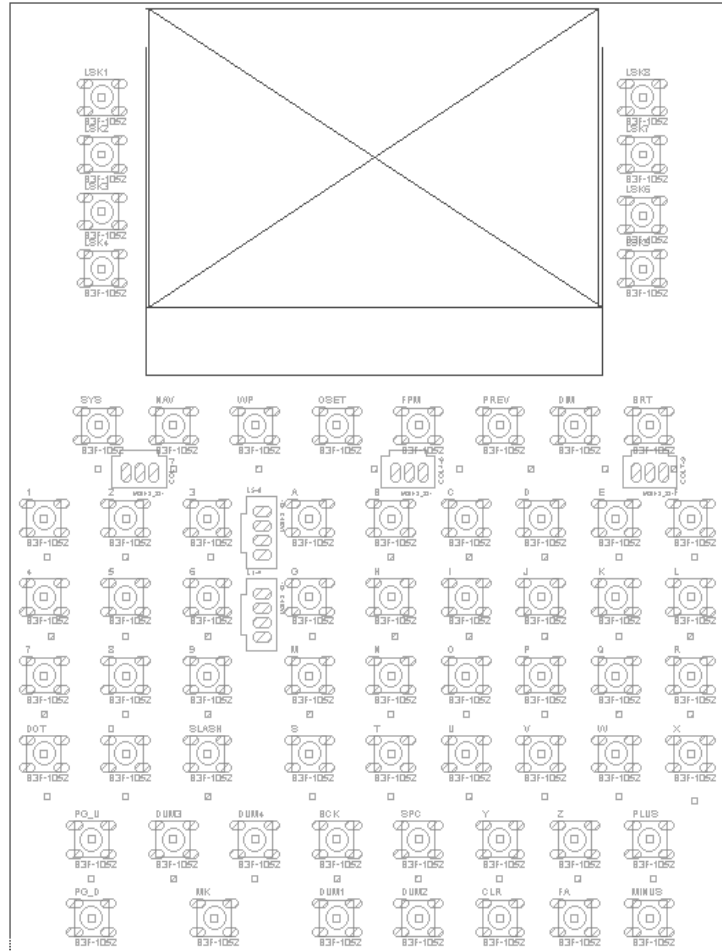
Composants (*components*) :

- 2x network resistor 4,7k Ω (1 common, 4 resistors)(5 pins) – RN1 - RN2
- 1x resistor 4,7k Ω (1/4w) - R1
- 1x capacitor 100nF – C2
- 1x electrolytic capacitor 220 μ F – C1
- 1x MicroChip PIC16F767 DIP - IC1

Connecteurs (*connectors*) :

- 7x 4-pin (step of 1/10" – 2,45mm)
- 1x 3-pin (step of 1/10" – 2,45mm)
- 1x 28-pin DIP for IC1

2. Clavier du CDU (CDU keyboard)



5,3" x 6,7" (134mmx170mm)

Composants (components) :

67x microswitch 6x6

Connecteurs (connectors) :

2x 4-pin (step of 1/10" – 2,45mm)

3x 3-pin (step of 1/10" – 2,45mm)